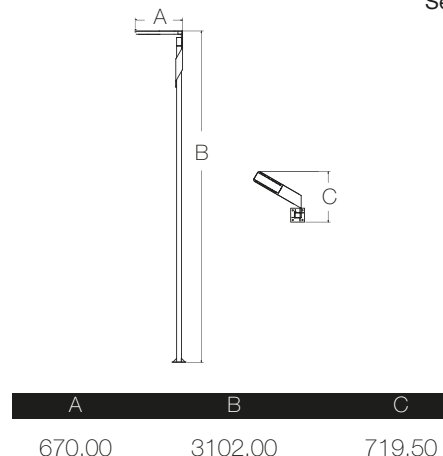
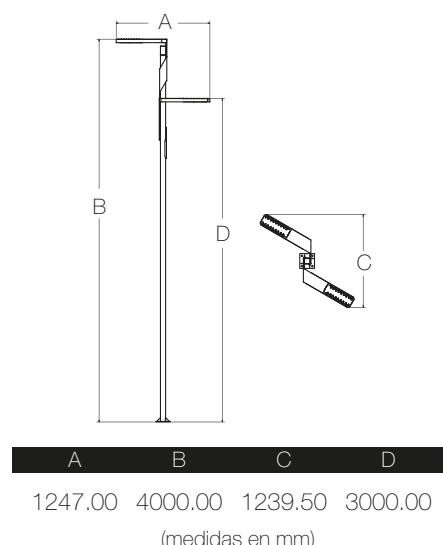




Sencilla



Doble



Luminaria **Zag** fabricada en lámina HR 1/8", acabado con pintura electrostática con proceso de recubrimiento anticorrosivo en color gris (color del brazo) y negro (color del poste), conjunto óptico en lámina de acero Cold Rolled cal. 22, difusor en acrílico opal mate, distribución de la luz volumétrica. Apta para uso exterior, grado de hermeticidad IP65, flujo lumínico desde 5280 lúmenes, potencia de 47.4 y 94.8 W (potencia con pérdidas del driver incluidas). Eficacia de 111.4 Lm/W, temperatura de color desde 3000K hasta 5000K e IRC 80% (otros bajo pedido), vida útil de la fuente de 50.000 horas en L70B50 a 35 grados de temperatura en el TC, 3 en el Step MacAdam. La luminaria cuenta con Driver multivoltaje, programable, con un factor de driver entre 0.84 y 0.86 a 120V, con protección de sobrevoltajes, protección térmica interna, protección contra transistores ANSI C62.41 Cat. A 2.5 kV, dimerización de 0-10V (DALI opcional), temperatura de trabajo desde -20 hasta 30 grados centígrados.

COLOR

- Negro (poste)
- Gris (brazo)

(otros bajo pedido)

Modo de instalación



Materiales:

Carcasa (chasis): Lámina HR 1/8", Poste Tubería PTS 70-70

Acabado: Pintura electrostática con proceso de recubrimiento anticorrosivo

Óptica: Lámina de acero Cold Rolled Cal. 22 msg

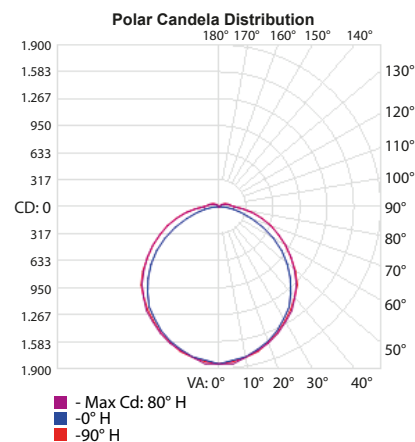
Difusor: Acrílico Opal Mate

Opciones:

- Dali Control
- 0-10V Control
- Sensor fotoeléctrico

Opciones de instalación:

- Senderos
- Urbanizaciones
- Parqueaderos
- Parques
- Estaciones de servicio



	Illuminance at a Distance	
	Center Beam LUX	Beam Width
0,50M	7,385 LUX	1,34 M 1,66 M
1,00M	1,846 LUX	2,68 M 3,32 M
1,50M	821 LUX	4,01 M 4,98 M
2,00M	462 LUX	5,35 M 6,64 M
2,50M	295 LUX	6,69 M 8,30 M
3,00M	205 LUX	8,03 M 9,96 M

■ Vert. Spread: 106,5°
■ Horiz. Spread: 117,9°

Código de pedido

LX-ZG- _____ - _____ - _____ - _____
A B C D

LX-ZG - Luxycon Zag

Tabla de especificaciones

A	LED CCT
30	3000K
35	3500K
40	4000K
50	5000K

B	Especificaciones
	Seleccione una opción de la tabla de especificaciones.

C	Color
NG	Negro y gris
otros colores y acabados (consultar en fábrica)	

D	Opciones
DL	Dali
D2S	0-10V dim
SFE	Sensor fotoeléctrico

B	Luminaria	Número de fuentes	Tipo de fuente	*Potencia (W)	*Flujo de fuente (Lm)	*Flujo de Luminaria (Lm)	Eficacia (Lm/W)
ZS	Zag	6	PCB-3R	47.4	6600	5280	111.4
ZD	Zag Doble	12	PCB-3R	94.8	13200	10560	
XXX	Flujo personalizado (se debe consultar en fábrica)						

- *La potencia de las fuentes incluyen pérdidas.
- *El flujo especificado en la tabla es nominal, por lo tanto puede variar dependiendo del módulo LED utilizado en la luminaria. El flujo también puede ser afectado por la temperatura interna de trabajo del LED.

DETALLES ADICIONALES

IRC: 80
IP: 65
Eficiencia: 80%
Step MacAdam: 3

Información de driver

Driver: Integrado
Tipo de driver: Electrónico
Potencia (W): 50
Tensión de alimentación (V): 120 - 277
Frecuencia de entrada (Hz): 60
CC/VC: PRG
Factor de potencia: >0.9
THD (%): <10 a 120 VAC

