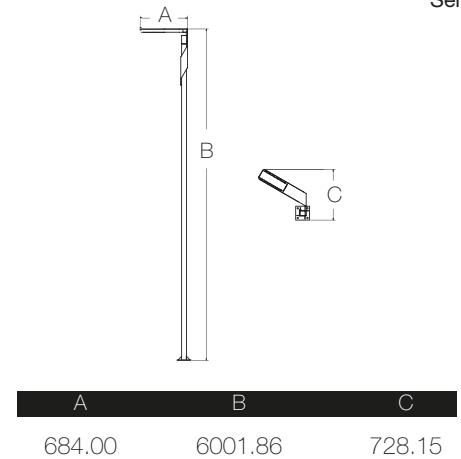
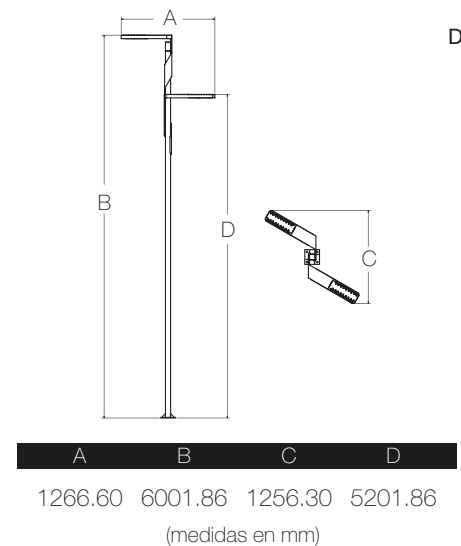




Sencilla



Doble



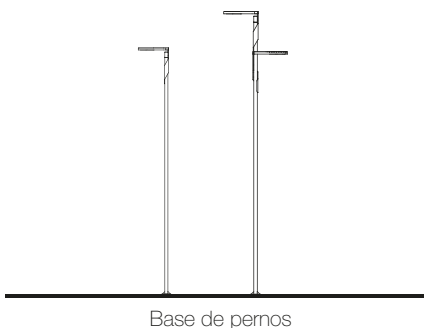
Luminaria **Zag High Bay** fabricada en aluminio, acabado con pintura electrostática con proceso de recubrimiento anticorrosivo en color gris (color del brazo) y negro (color del poste), conjunto óptico en lámina de acero Cold Rolled cal. 22, ópticas en PMMA, óptica asimétrica (30° y 90° bajo pedido), distribución de la luz volumétrica con óptica asimétrica. Apta para uso exterior, grado de hermeticidad IP65, flujo lumínico desde 11995 lúmenes, potencia desde 85.4 W (potencia con pérdidas del driver incluidas). Eficacia de 140.5 Lm/W, temperatura de color desde 3000K hasta 5000K e IRC 80% (otros bajo pedido), vida útil de la fuente de 50.000 horas en L70B50 a 35 grados de temperatura en el TC, 3 en el Step MacAdam. La luminaria cuenta con Driver multivoltaje, programable, con un factor de driver entre 0.84 y 0.86 a 120V, con protección de sobrevoltajes, protección térmica interna, protección contra transistores ANSI C62.41 Cat. A 2.5 kV, dimerización de 0-10V (DALI opcional), temperatura de trabajo desde -20 hasta 30 grados centígrados.

COLOR

- Negro (poste) ■ Gris (brazo)

(otros bajo pedido)

Modo de instalación



Materiales:

Carcasa (chasis): Aluminio, Poste Tubería PTS 70-70

Acabado: Pintura electrostática con proceso de recubrimiento anticorrosivo

Óptica: PMMA

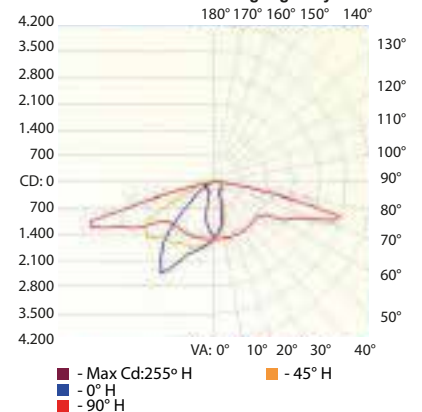
Opciones:

- Dali Control
- 0-10V Control
- Sensor fotoeléctrico

Opciones de instalación:

- Senderos
- Urbanizaciones
- Parqueaderos
- Parques
- Estaciones de servicio

Polar Candela Distribution Zag High Bay 160x80°



Iluminance at a Distance Zag High Bay 160x80°

Center Beam LUX	Beam Width
1.00M 6.059 LUX	0,97M 0,41M
2.00M 1.515 LUX	1,95M 0,83M
3.00M 0,73 LUX	2,92M 1,24M
4.00M 0,379 LUX	3,99M 1,65M
5.00M 0,242 LUX	4,97M 2,06M
6.00M 0,168 LUX	5,95M 2,48M

- Vert. Spread: 88,6°
- Horiz. Spread: 44,9°

Código de pedido

LX-ZGH- _____ - _____ - _____ - _____
A B C D

LX-ZGH - Luxycon Zag High Bay

Tabla de especificaciones

A	LED CCT
30	3000K
35	3500K
40	4000K
50	5000K

B	Especificaciones
	Seleccione una opción de la tabla de especificaciones.

C	Color
NG	Negro y gris
otros colores y acabados (consultar en fábrica)	

D	Opciones
DL	Dali
D2S	0-10V dim
SFE	Sensor fotoeléctrico

B	Luminaria	Número de fuentes	Tipo de fuente	*Potencia (W)	*Flujo de fuente (Lm)	*Flujo de Luminaria (Lm)	Eficacia (Lm/W)
ZS	Zag Sencilla	2	PCB-2x6	85.4	12240	11995	140.5
ZD	Zag Doble	4	PCB-2x6	170.8	24480	23990	
XXX	Flujo personalizado (se debe consultar en fábrica)						

- *Los datos corresponden a la luminaria con óptica asimétrica.
- *La potencia de las fuentes incluyen pérdidas.
- *El flujo especificado en la tabla es nominal, por lo tanto puede variar dependiendo del módulo LED utilizado en la luminaria. El flujo también puede ser afectado por la temperatura interna de trabajo del LED.

DETALLES ADICIONALES

IRC: 80
IP: 65
Eficiencia: 90%
Step MacAdam: 3

Información de driver

Driver: Integrado
Tipo de driver: Electrónico
Potencia (W): 50
Tensión de alimentación (V): 120 - 277
Frecuencia de entrada (Hz): 60
CC/VC: PRG
Factor de potencia: >0.9
THD (%): <10 a 120 VAC



ACREDITADO ONAC
CÓDIGO: 11-CPR-003
ISO IEC 17065:2012

RETILAP

Certificado 2708