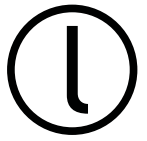


Easy MLR

Sobreponer

INSTRUCCIONES DE INSTALACIÓN

Sobreponer



ATENCIÓN

Información importante de seguridad.



Riesgo de incendio, descarga eléctrica cortes u otros tipos de accidentes. LUXYCON - ISOLUX S.A.S no asume ninguna responsabilidad por reclamos ocasionados por una instalación incorrecta. Riesgo de quemadura. Desconecte la alimentación y deje que la lámpara se enfríe antes de realizar cambios.

PRECAUCIÓN



Use guantes para manipular el producto. Antes de comenzar cualquier trabajo, asegúrese de que todas las fuentes de energía estén APAGADAS. Todo el trabajo debe cumplir con los códigos eléctricos locales/nacionales y debe ser realizado por un electricista certificado. Se proporcionará una copia de las instrucciones de instalación, la luminaria debe ser instalada por un experto. Reemplace la lámpara solo con el tipo de lámpara marcado en la etiqueta. NO exceda el vataje máximo indicado en la etiqueta del aparato.

NOTA

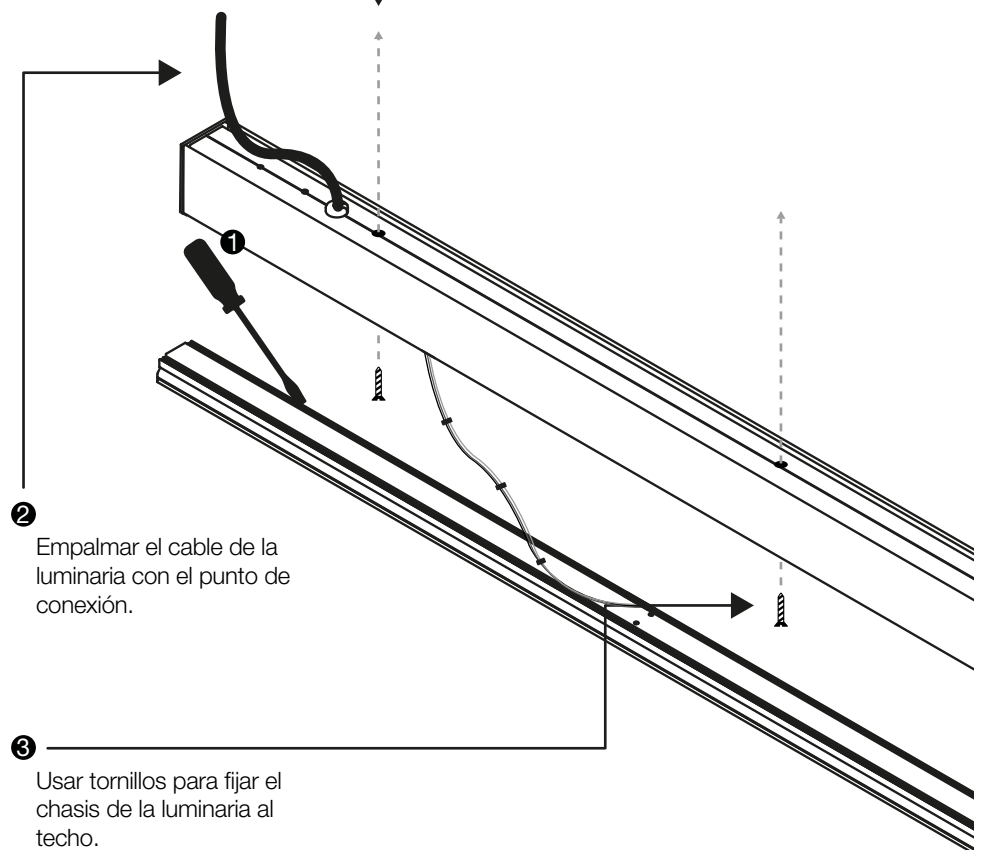
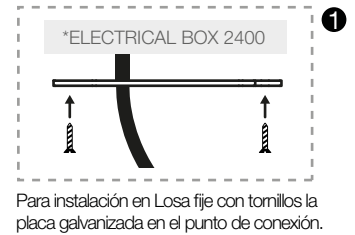
Si los cables de suministro están ubicados a menos de 76cm del controlador/balasto, use un cable clasificado para al menos 90 °C (194 °F).

Si su pedido tiene alguna inconsistencia, por favor contáctenos.

IMPORTANTE

NEGRO: 120-277VAC
 BLANCO: Neutro
 VERDE: Tierra
 VIOLETA: Control 0-10v (+) o DALI
 GRIS: Control 0-10 (-) o DALI

- 1 Separar la Cámara Sellada del chasis con la ayuda de un destornillador, luego marcar y perforar el techo cerca al punto de conexión teniendo como referencia las perforaciones en la parte superior de la luminaria.



- 4 Instalar la Cámara Sellada ejerciendo presión hasta quedar ajustada en el chasis de la luminaria.