



Luminaria **Orbis Lateral** fabricada en aluminio, acabado en color blanco o negro (otros bajo pedido), distribución de la luz volumétrica, apta para uso interior decorativo, apta para aplicación de alturas hasta 4.0 metros, grado de hermeticidad IP20, flujos lumínicos hasta 11563 lúmenes, potencia hasta 103.9 W (potencia con pérdidas del driver incluidas), Eficacia hasta 111.4 Lm/W, temperatura de color desde 2700K hasta 5000K e IRC 80% (otros bajo pedido), vida útil de la fuente de >70.000 horas en L80B10 a 45 grados de temperatura en el TC, 3 en el Step Macadam; la luminaria cuenta con Driver multivoltaje, programable, con una eficiencia del 88% a 120V, con protección de sobrevoltajes, protección contra transistores ANSI C62.41 Cat. A 2.5 kV, con protección térmica interna, dimerización de 0-10V (DALI opcional), rango de temperatura ambiente desde -40 hasta 50 grados centígrados.



Materiales:

Carcasa (chasis): Aluminio

Acabado: Pintura electrostática

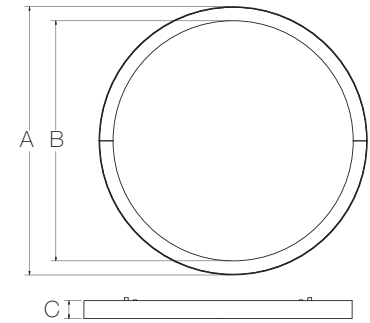
Difusor: Acrílico Opal Mate

Opciones:

- Dali Control
- 0-10V Control

Opciones de instalación:

- Halls
- Lobbies
- Oficinas
- Recepciones
- Espacios Comerciales
- Espacios de trabajo
- Espacios residenciales
- Cafés, bares y restaurantes



A	B	C
ø898.40	ø804.00	60.00
ø1262.00	ø1163.00	60.00
ø1437.00	ø1343.00	60.00

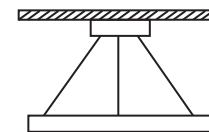
(medidas en mm)

Color

- Negro
- Blanco

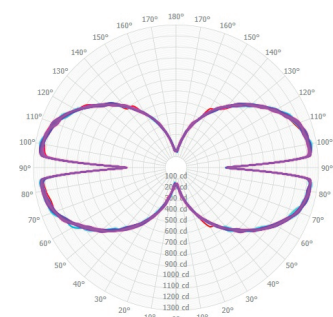
(otros bajo pedido)

Modos de instalación



Suspender

Polar Candela Distribution



Illuminance at Distance

Mtg Height	Light Level	Beam Diameter
2.00 m	68.05 lx	5.25 m
2.50 m	43.55 lx	6.57 m
3.00 m	30.24 lx	7.88 m
3.50 m	22.22 lx	9.19 m
4.00 m	17.01 lx	10.51 m
4.50 m	13.44 lx	11.82 m
5.00 m	10.89 lx	13.13 m
5.50 m	9.00 lx	14.45 m
6.00 m	7.56 lx	15.76 m

Código de pedido

LX-OBL- _____
A B C D E

LX-OBL - Luxycon Orbis Lateral

Tabla de especificaciones

B	Diámetro de Luminaria (mm)	Número de Fuentes	Tipo de Fuente	*Potencia (W)	*Flujo Fuente (Lm)	*Flujo Luminaria (Lm)	Eficacia (Lm/W)
89	898.40	5	PCB-1R	64.9	11000 (1505mA)	7227	111.4
126	1262.00	7		90.9	15400 (2107mA)	10118	
143	1437.00	8		103.9	17600 (2408mA)	11563	
XXX	Diámetro y flujo personalizado (se debe consultar en fábrica)						

A Modo de instalación

SU Suspende

B Especificaciones

Seleccione una opción de la tabla de especificaciones.

C LED CCT

27 2700K

30 3000K

35 3500K

40 4000K

50 5000K

D Color

NE Negro

BL Blanco

OC Otros colores

Especifique el código RAL para OC
()

E Opciones

DL Dali

D2S 0-10V dim

Notas

- *La potencia de las fuentes incluyen pérdidas.
- *El flujo especificado en la tabla es nominal, por lo tanto puede variar dependiendo del módulo LED utilizado en la luminaria. El flujo también puede ser afectado por la temperatura interna de trabajo del LED.
- *La corriente descrita en la tabla (mA) es la requerida para el flujo de la fuente.

Información de cables

- Negro: Fase
- Blanco: Neutro
- Verde: Tierra
- Gris: * (-) 0-10V / DALI
- Violeta: * (+) 0-10V / DALI
- * Solo para dimerización 0-10V / DALI**

Detalles adicionales

IRC: 80
 IP: 20
 Eficiencia: 65.7%
 Step MacAdam: 3

Información de driver
 Driver: Remoto
 Tipo de driver: Electrónico
 Potencia (W): 75
 Tensión de alimentación (V): 120 / 277
 Corriente nominal (A): 0.54 - 0.87 / 0.23 - 0.38
 Frecuencia de entrada (Hz): 60
 CC/VC: PRG
 Factor de potencia: >0.9
 THD (%): <10 a 120 VAC

